



EL LEÓN



La teja niveladora "El León", sirve de gran ayuda en labores, tanto del sector agrícola como del de la construcción, pasando por el ámbito forestal.

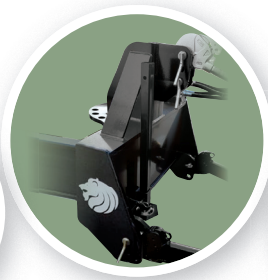
Algunos de los trabajos para los que es de gran utilidad son: rellenado de zanjas, nivelaciones de terreno, arreglo de caminos, cunetas, limpieza de granjas, labores de canalización, quitanieves,...

En función de la labor a desarrollar, la teja niveladora "El León", se puede enganchar, donde más convenga, bien sea, en el tripuntal delantero o en el tercer del punto del tractor.

teja niveladora hidráulica



Desplazamiento lateral de teja



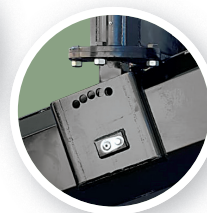
Enganche 3^{er} punto tractor



Cilindro de caída vertical de teja



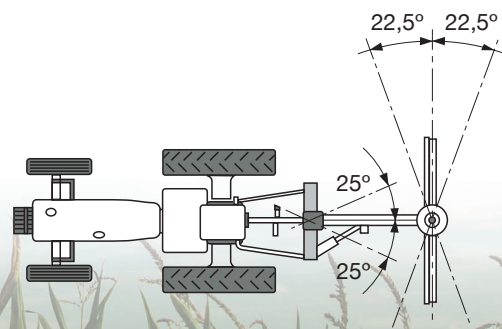
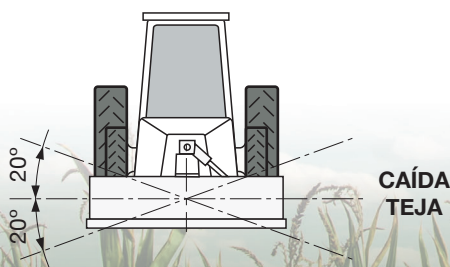
Brazo de giro muy robusto



Giro de teja 360°



Cuchilla atornillada reversible



TEJA NIVELADORA HIDRÁULICA

Ancho de teja (mm.)	1.800	2.000	2.200	2.400	2.600	2.800	3.000
Giro teja (cada 22,5°)	360°	360°	360°	360°	360°	360°	360°
Desplazamiento teja (a cada costado)	25°	25°	25°	25°	25°	25°	25°
Caída vertical Teja (a cada lado)	20°	20°	20°	20°	20°	20°	20°
Peso máquina (Kg.)	663	677	691	705	719	733	747