

Palas cargadoras Serie Mini

Para tractores compactos de
15 a 65 cv



1
Cilindros de
doble efecto



2
Paralelogramo
mecánico



3
Placa multienchufes
FASTER (opcional)



4
CÓmodo acceso
mantenimiento

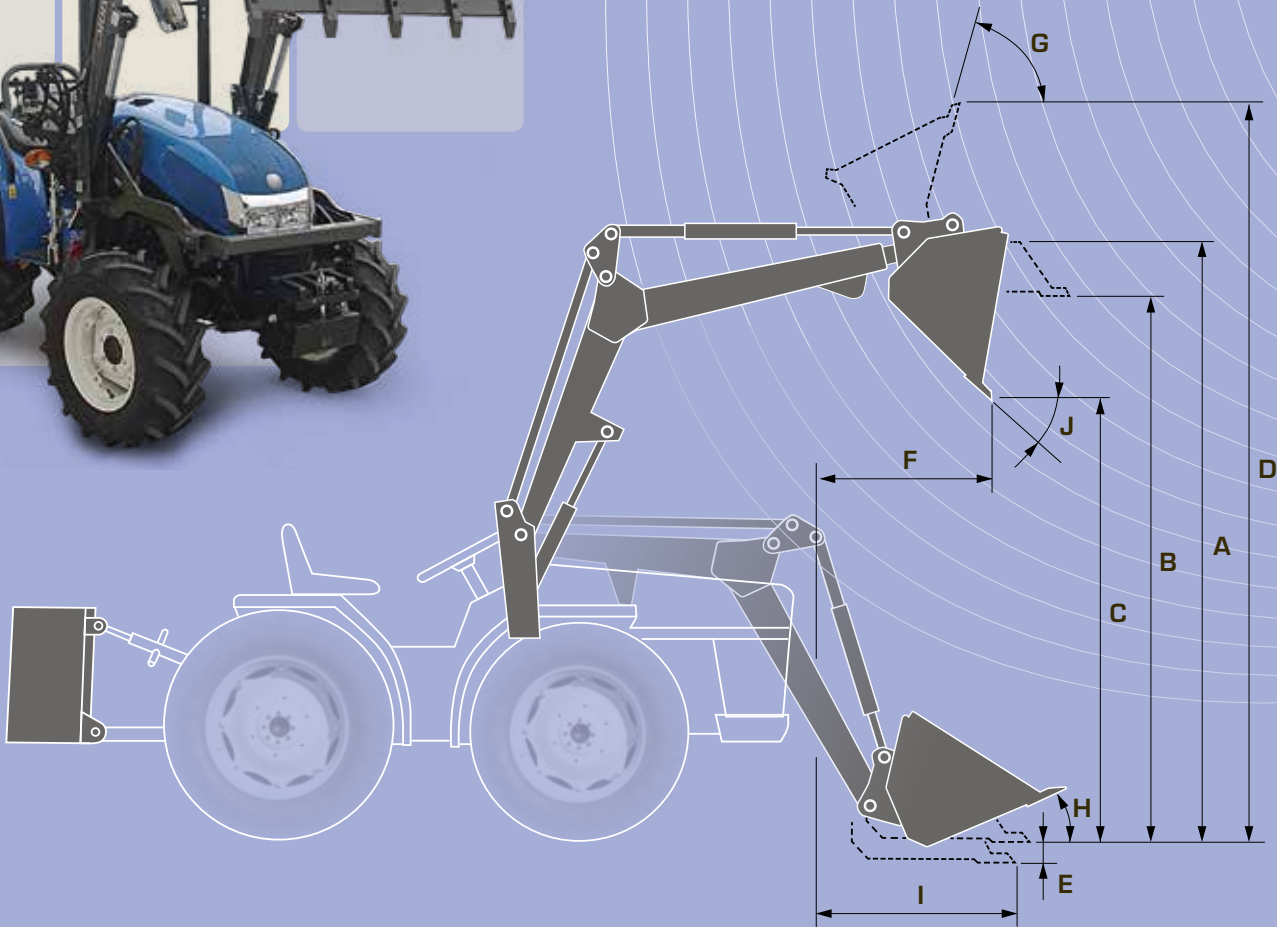


5
Sistema de amortiguación
(opcional)



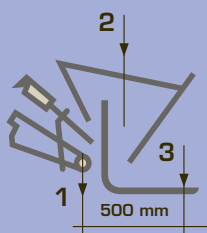
modelos

206 P
236 P



(mm)

	A	B	C	D	E	F	G	H	I	J
206P	2.060	1.960	1.510	2.560	120	550	80°	22°	750	52°
236P	2.360	2.150	1.800	2.850	120	600	84°	26°	950	48°



kg

	1	2	3
206P	450	325	290
236P	430	310	275



segundos

	Up	Down	Swing	Rotate
206P	4,1	2,2	3,2	3,8
236P	4,3	2,4	3,4	3,9

Características establecidas a presión de 170 bares y 35 litros/min.



Polígono Valdeferrín 104. Apdo. 23
 50600 Ejea de los Caballeros. Zaragoza
 Tel. (+34) 976 660 258 - (+34) 976 660 262
 Fax (+34) 976 660 170
 info@el-leon.es
 www.facebook.com/palasselion
 www.el-leon.es

DELEGACIÓN ZARAGOZA
 Vía Universitat, 6, 8º 3ª
 Tel. (+34) 976 558 457
 50009 Zaragoza
 palas@el-leon.es