

Pala cargadora Serie Europa

Para tractores de
45 a 215 cv



1
Articulaciones
encasquilladas



2
Enganche automático
tractor - pala



3
Placa multienchufes
FASTER



4
Patas integradas
en el brazo



5
Cruceros de brazo



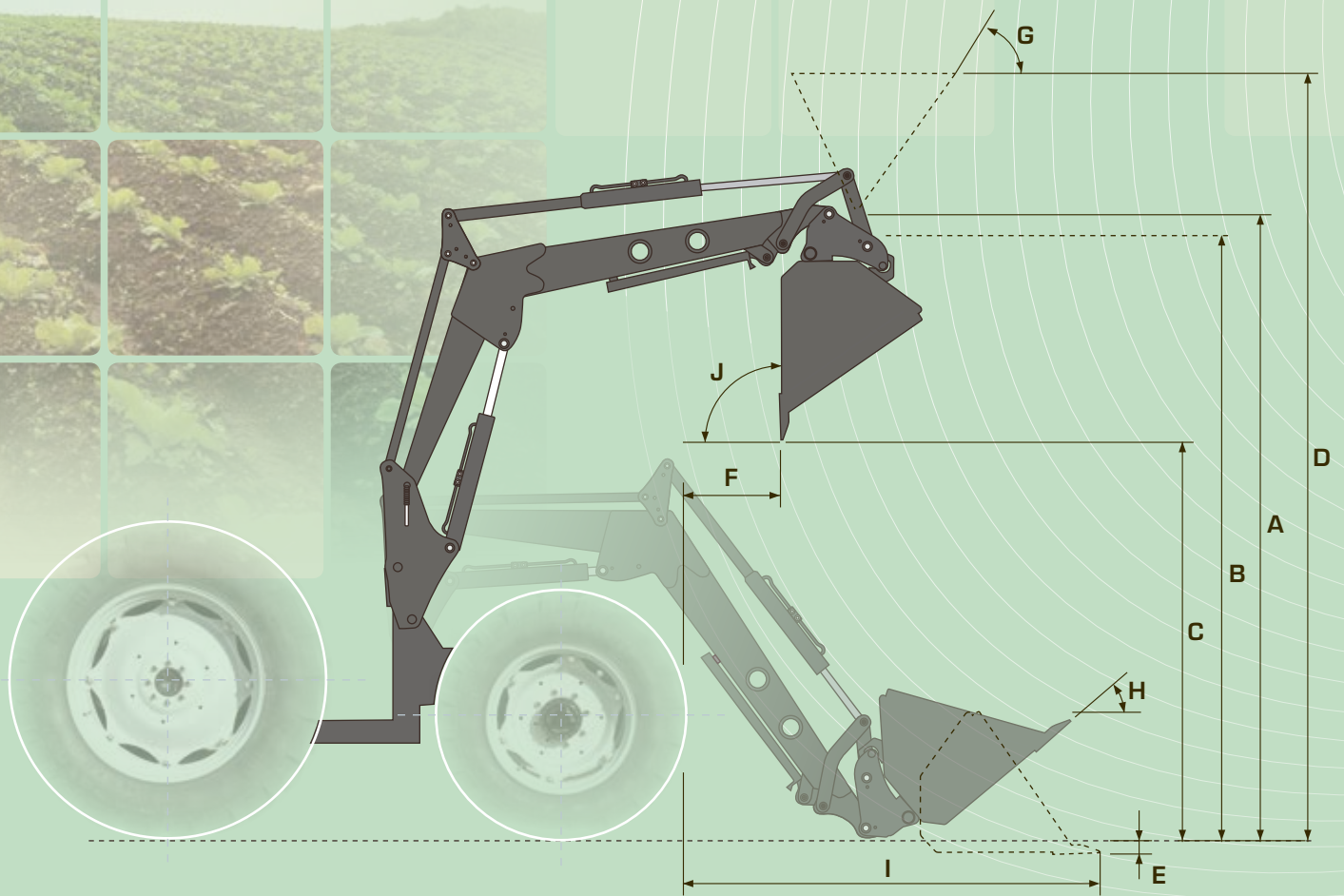
6
Enganche automático
de implemento EURO



7
Sistema de
amortiguación
(opcional)

serie Europa

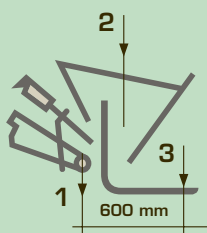




(mm)

	A	B	C	D	E	F	G	H	I	J
320F	3.200	2.990	2.325	3.735	130	380	51°	42°	1.450	76°
340EF	3.400	3.190	2.530	3.970	140	450	49°	44°	1.450	79°
370E	3.700	3.480	2.740	4.300	150	575	45°	42°	1.500	80°
385E	3.850	3.640	2.930	4.450	160	500	48°	43°	1.750	76°
410E	4.100	3.890	3.180	4.750	160	500	49°	43°	1.900	76°
430E	4.350	4.150	3.350	5.050	160	450	56°	43°	1.950	67°
470E	4.700	4.500	3.750	5.350	165	700	54°	42°	2.050	68°

segundos



	1	2	3
320F	1.350	1.000	900
340EF	1.600	1.200	1.050
370E	2.130	1.500	1.250
385E	2.800	2.100	1.700
410E	2.300	2.000	1.600
430E	2.500	1.900	1.700
470E	2.800	2.090	1.950

kg



	↑	↓	↻	↻
320F	3,7	2,0	1,6	2,7
340EF	4,4	2,5	2,0	3,0
370E	4,5	3,0	1,5	2,5
385E	6,0	4,0	2,5	3,0
410E	6,0	4,0	2,5	3,0
430E	7,0	4,0	2,3	3,5
470E	6,2	4,1	2,3	3,4

Mod. 320F y 340EF Características establecidas a 180 bares y caudal de 50 litros/min.

Mod. 370E - 430E Características establecidas a 190 bares y caudal de 60 litros/min.

Mod. 470E Características establecidas a 200 bares y caudal de 80 litros/min.



Polígono Valdeferrín 104. Apdo. 23
 50600 Ejea de los Caballeros. Zaragoza
 Tel. +34 976 660 258 - +34 976 660 262
 Fax +34 976 660 170
 info@el-leon.es
www.facebook.com/palasselleon
www.el-leon.es

DELEGACIÓN ZARAGOZA
 Vía Universitat, 6, 8º 3ª
 Tel. +34 976 558 457
 50009 Zaragoza
 palas@el-leon.es